

AMETISTA

Forno elettrico cod. PN-25



SCHEMA TECNICA

COSTRUZIONE ESTERNA

- ✓ Struttura frontale realizzata in lamiera acciaio inox, con pannelli laterali in lamiera preverniciata
- ✓ Quadro comandi posizionato sul fronte destro
- ✓ Scarico vapori posizionato sul lato posteriore sinistro tubo Ø 10

COSTRUZIONE INTERNA

- ✓ Piano cottura in pietra refrattaria
- ✓ Struttura interna in lamiera alluminata spessore 15/10
- ✓ Isolamento termico in lana roccia e pannelli

DIMENSIONI ESTERNE

| | |
|-----------------------------|--------|
| Altezza est. | 182 cm |
| Profondità est. | 265 cm |
| Prof. est. con supporto | 260 cm |
| Larghezza est. | 180 cm |
| Peso escl. cappa e sgabello | 650 kg |



ALIMENTAZIONE E POTENZA

| | |
|--------------------|-------------|
| Alimentazione | 400 V/3 + N |
| Potenza max. | 14,5 kW |
| Cavo alimentazione | H07 RN-F |
| Temp. °C max. | 490° |

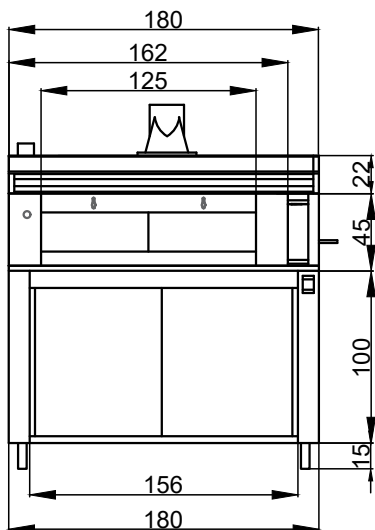
I dati sono suscettibili a variazioni in accordo al differente utilizzo delle attrezzature

NOTE: SUD FORNI Srl si riserva il diritto di modificare senza preavviso le caratteristiche dei prodotti presentati in questa pubblicazione

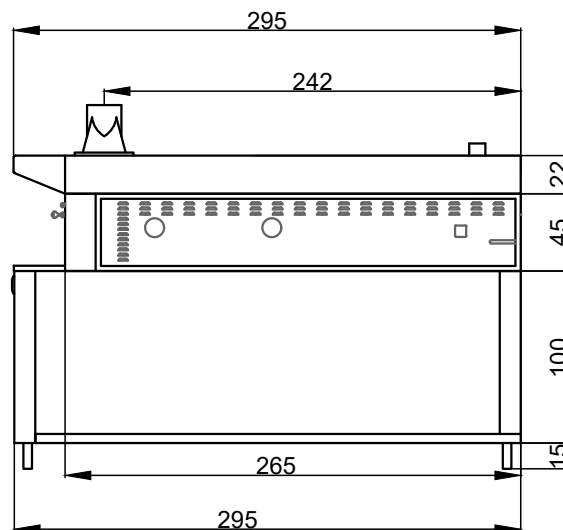
DIMENSIONI INTERNE CAMERA

125 cm x 200 cm x 22 cm

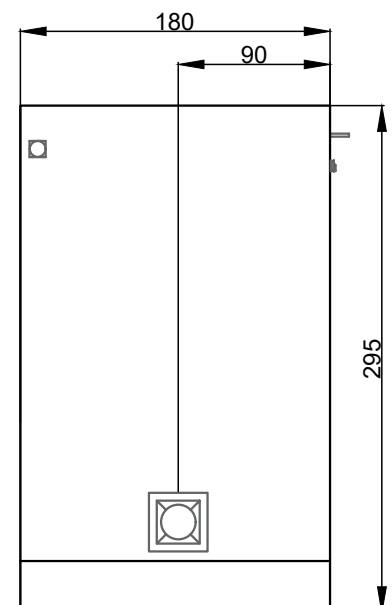
VISTA ANTERIORE



VISTA LATO DESTRO



VISTA DALL'ALTO



NOTA: Le quote riportate nelle viste sono espresse in centimetri

AMETISTA

Forno elettrico cod. PN-25



SCHEMA TECNICA

COSTRUZIONE ESTERNA

- Struttura frontale realizzata in lamiera acciaio inox, con pannelli laterali in lamiera preverniciata
- Quadro comandi posizionato sul fronte destro
- Scarico vapori posizionato sul lato posteriore sinistro tubo Ø 10

COSTRUZIONE INTERNA

- Piano cottura in pietra refrattaria
- Struttura interna in lamiera alluminata spessore 15/10
- Isolamento termico in lana roccia e pannelli

DIMENSIONI ESTERNE

| | |
|-----------------------------|--------|
| Altezza est. | 197 cm |
| Profondità est. | 265 cm |
| Prof. est. con supporto | 260 cm |
| Larghezza est. | 180 cm |
| Peso escl. cappa e sgabello | 650 kg |



ALIMENTAZIONE E POTENZA

| | |
|--------------------|-------------|
| Alimentazione | 400 V/3 + N |
| Potenza max. | 14,5 kW |
| Cavo alimentazione | H07 RN-F |
| Temp. °C max. | 490° |

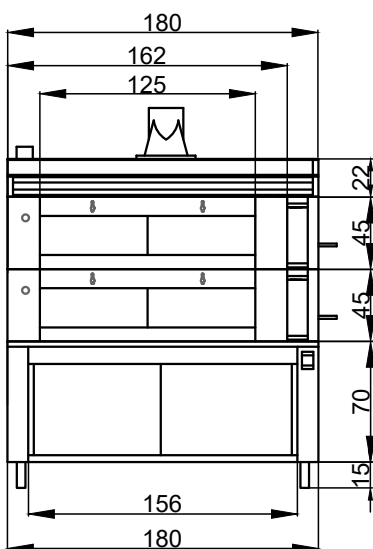
I dati sono suscettibili a variazioni in accordo al differente utilizzo delle attrezzature

NOTE: SUD FORNI Srl si riserva il diritto di modificare senza preavviso le caratteristiche dei prodotti presentati in questa pubblicazione

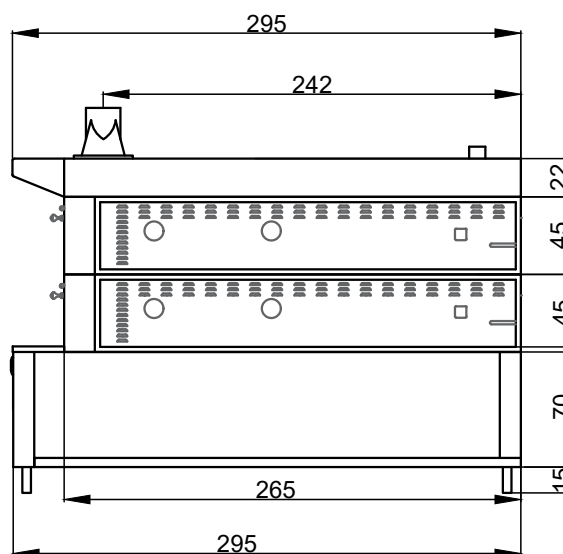
DIMENSIONI INTERNE CAMERA

125 cm x 200 cm x22 cm

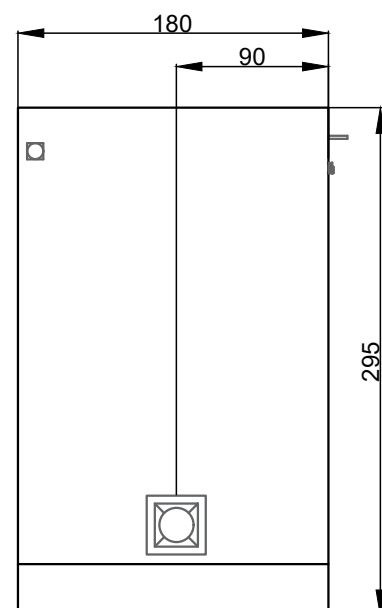
VISTA ANTERIORE



VISTA LATO DESTRO



VISTA DALL'ALTO



NOTA: Le quote riportate nelle viste sono espresse in centimetri

AMETISTA

Forno elettrico cod. PN-25



COSTRUZIONE ESTERNA

- Struttura frontale realizzata in lamiera acciaio inox, con pannelli laterali in lamiera preverniciata
- Quadro comandi posizionato sul fronte destro
- Scarico vapori posizionato sul lato posteriore sinistro tubo Ø 10

COSTRUZIONE INTERNA

- Piano cottura in pietra refrattaria
- Struttura interna in lamiera alluminata spessore 15/10
- Isolamento termico in lana roccia e pannelli

DIMENSIONI ESTERNE

| | |
|-----------------------------|--------|
| Altezza est. | 222 cm |
| Profondità est. | 265 cm |
| Prof. est. con supporto | 260 cm |
| Larghezza est. | 180 cm |
| Peso escl. cappa e sgabello | 650 kg |



ALIMENTAZIONE E POTENZA

| | |
|--------------------|-------------|
| Alimentazione | 400 V/3 + N |
| Potenza max. | 14,5 kW |
| Cavo alimentazione | H07 RN-F |
| Temp. °C max. | 490° |

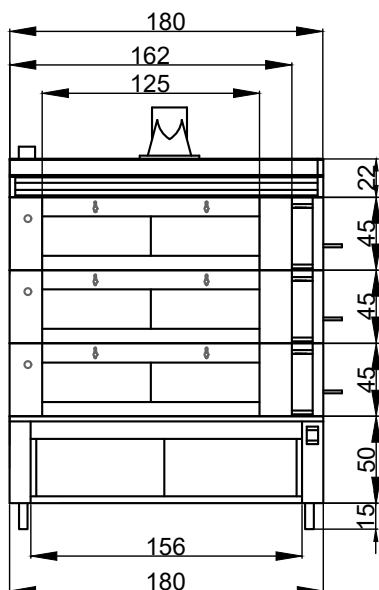
I dati sono suscettibili a variazioni in accordo al differente utilizzo delle attrezzature

NOTE: SUD FORNI Srl si riserva il diritto di modificare senza preavviso le caratteristiche dei prodotti presentati in questa pubblicazione

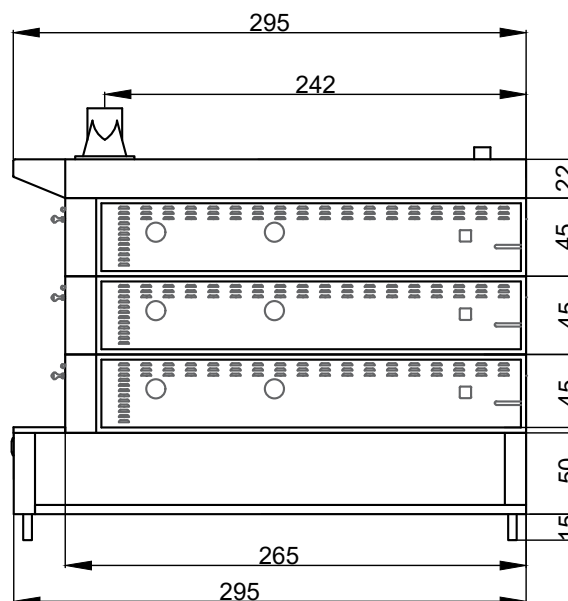
DIMENSIONI INTERNE CAMERA

125 cm x 200 cm x 22 cm

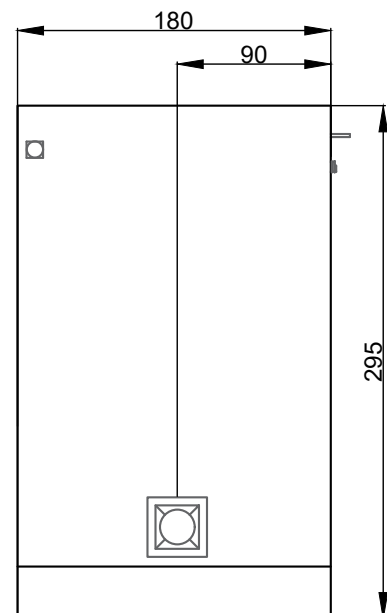
VISTA ANTERIORE



VISTA LATO DESTRO



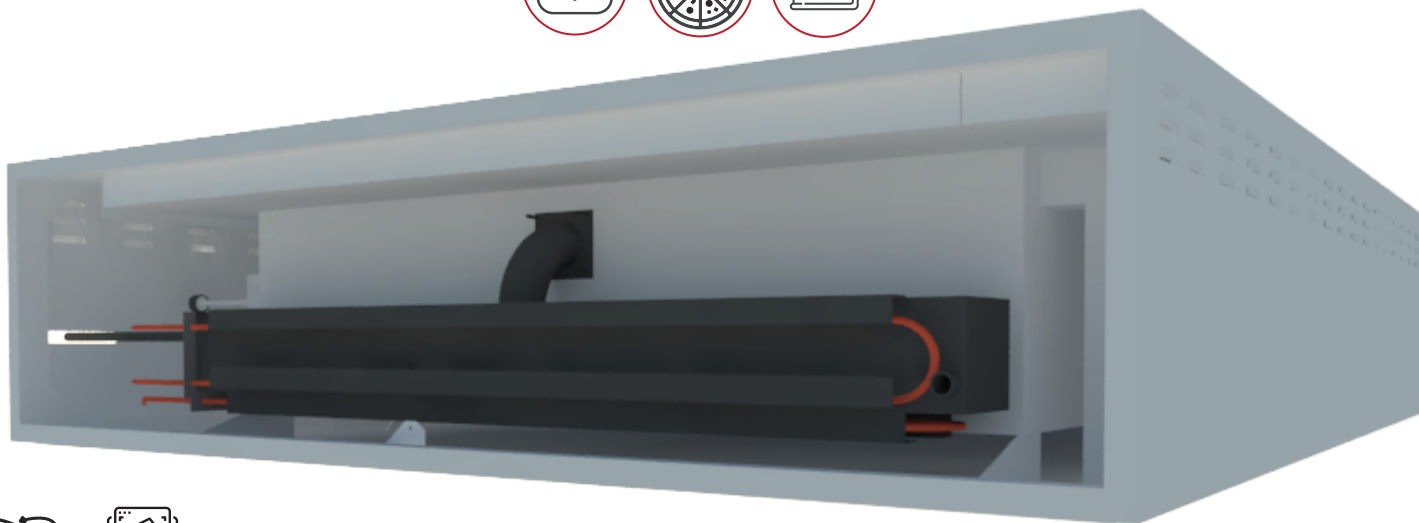
VISTA DALL'ALTO



NOTA: Le quote riportate nelle viste sono espresse in centimetri

AMETISTA

Forno elettrico cod. PN-25



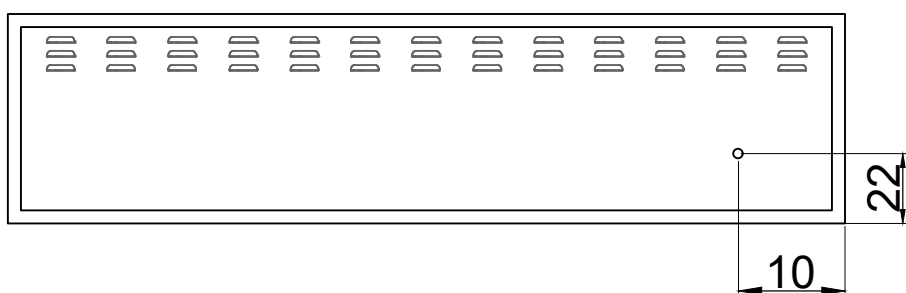
VISTA DAL BASSO



VISTA LATERALE CON INDICAZIONE DEL CARICO



VISTA POSTERIORE CON INDICAZIONE DELLO SCARICO

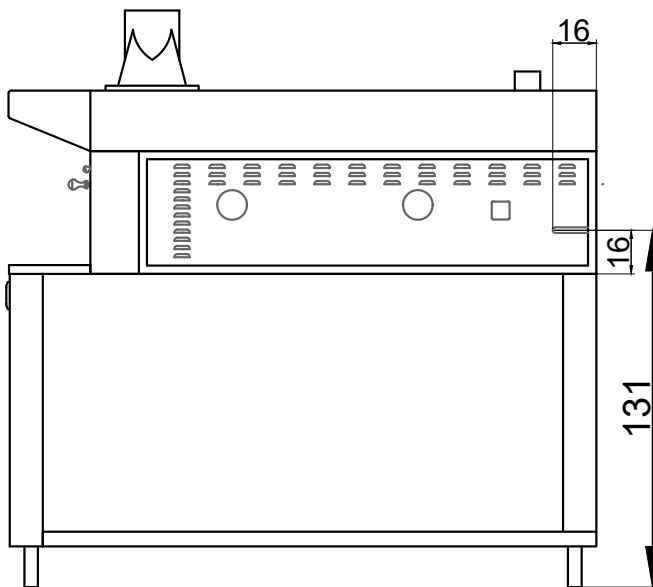


AMETISTA

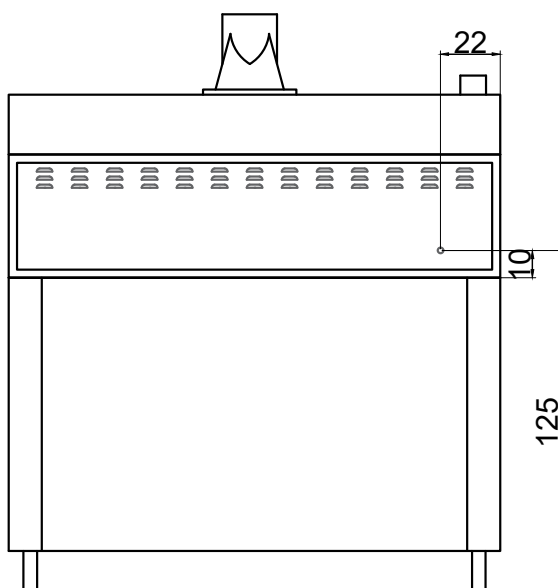
Forno elettrico cod. PN-25



VISTA LATERALE CON INDICAZIONE DEL CARICO

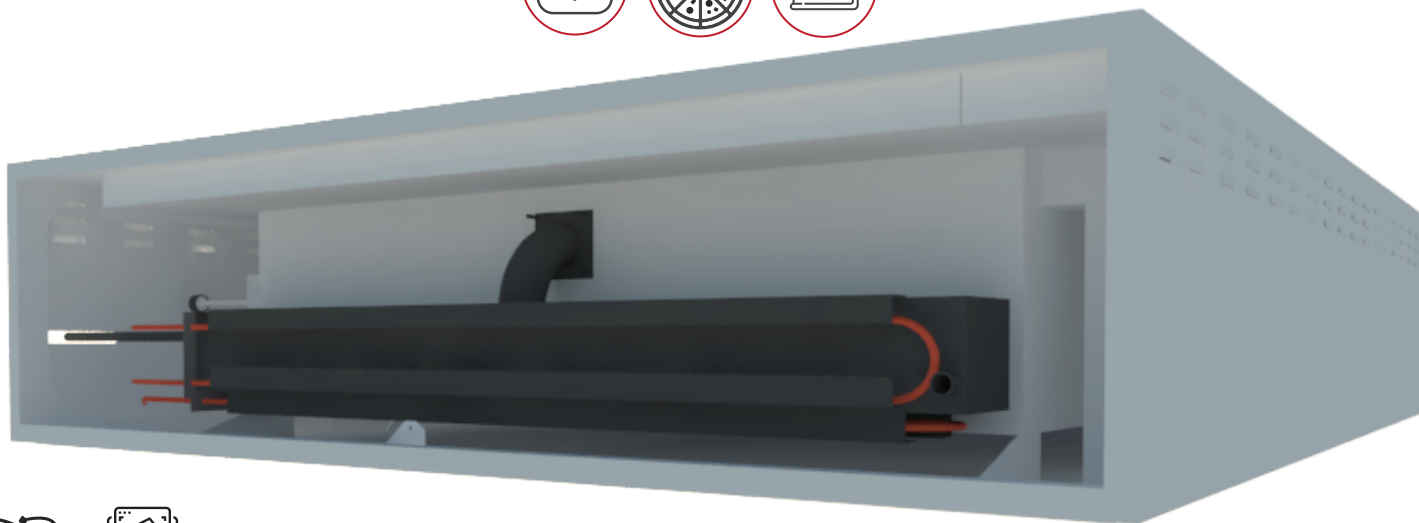


VISTA POSTERIORE CON INDICAZIONE DELLO SCARICO



AMETISTA

Forno elettrico cod. PN-25



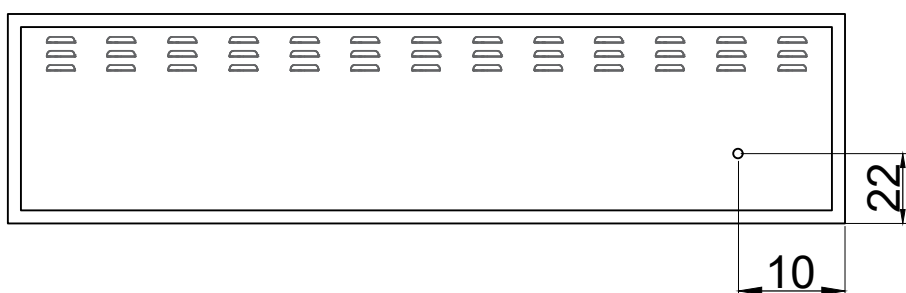
VISTA DAL BASSO



VISTA LATERALE CON INDICAZIONE DEL CARICO



VISTA POSTERIORE CON INDICAZIONE DELLO SCARICO



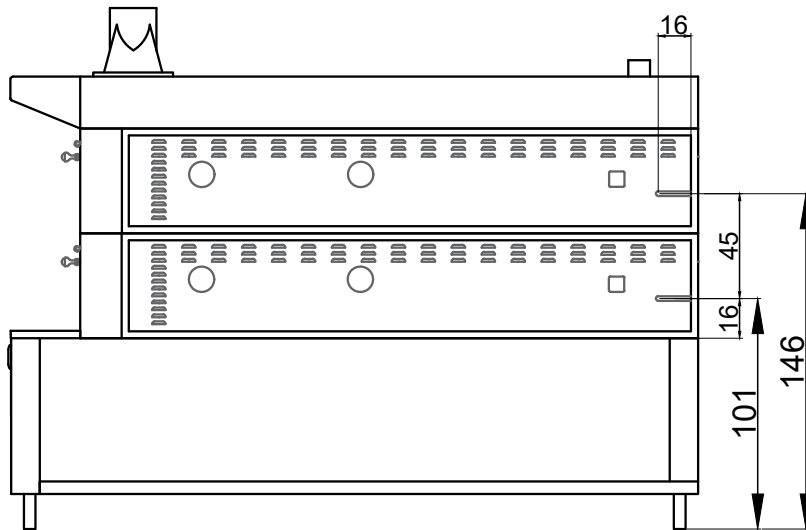


AMETISTA

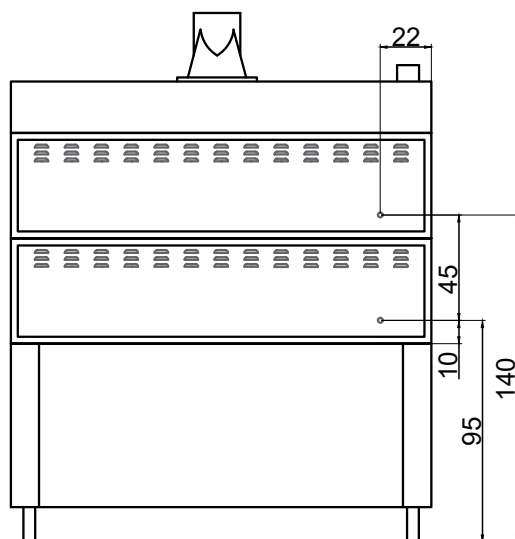
Forno elettrico cod. PN-25



VISTA LATERALE CON INDICAZIONE DEL CARICO

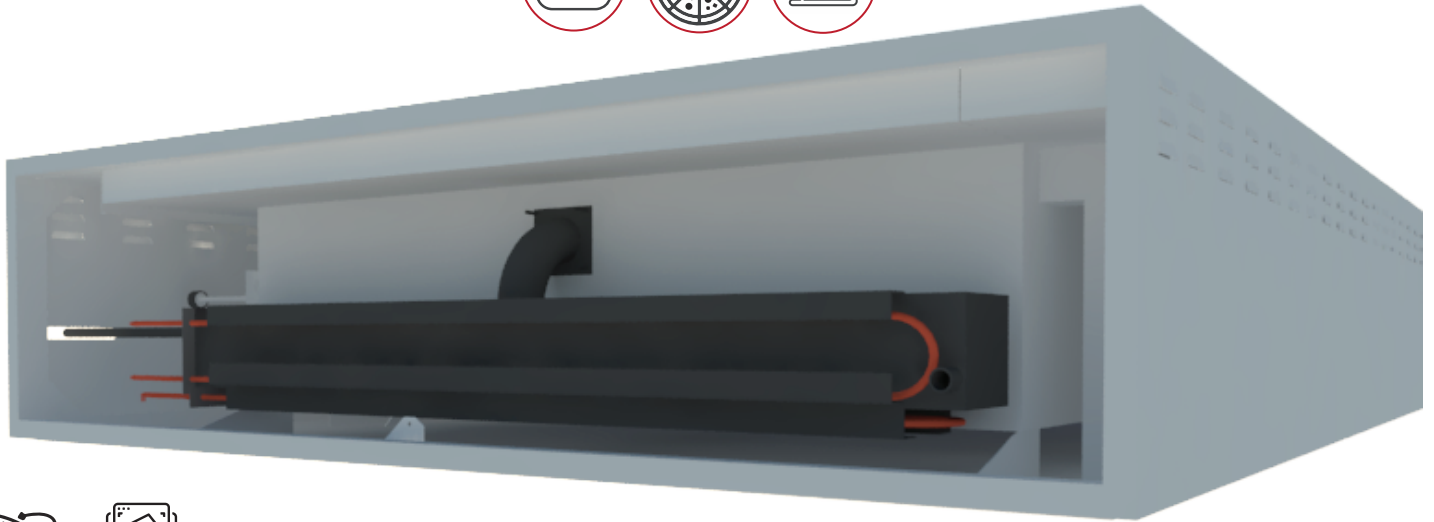


VISTA POSTERIORE CON INDICAZIONE DELLO SCARICO



AMETISTA

Forno elettrico cod. PN-25



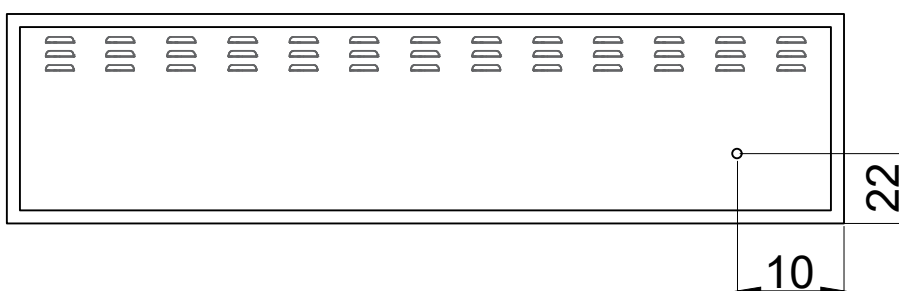
VISTA DAL BASSO



VISTA LATERALE CON INDICAZIONE DEL CARICO



VISTA POSTERIORE CON INDICAZIONE DELLO SCARICO

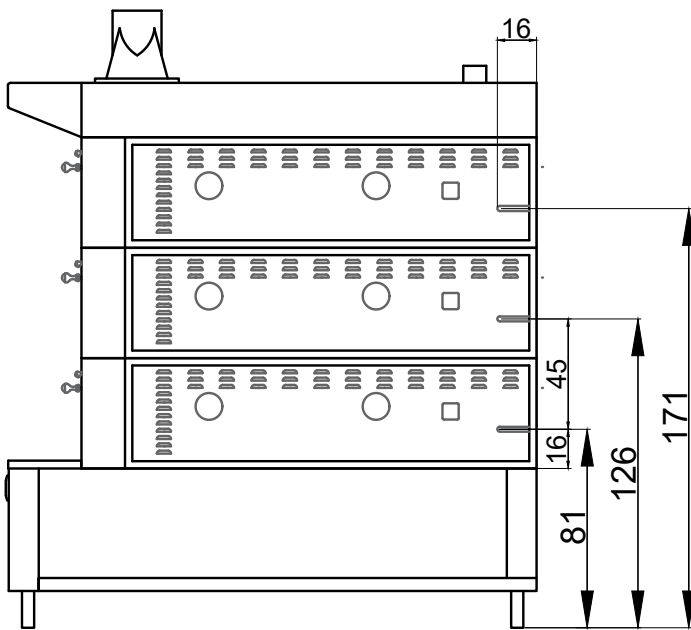


AMETISTA

Forno elettrico cod. PN-25



VISTA LATERALE CON INDICAZIONE DEL CARICO



VISTA POSTERIORE CON INDICAZIONE DELLO SCARICO

