

AMETISTA

Forno elettrico cod. PN-32



SCHEMA TECNICA

COSTRUZIONE ESTERNA

- ✓ Struttura frontale realizzata in lamiera acciaio inox, con pannelli laterali in lamiera preverniciata
- ✓ Quadro comandi posizionato sul fronte destro
- ✓ Scarico vapori posizionato sul lato posteriore sinistro tubo Ø 10

COSTRUZIONE INTERNA

- ✓ Piano cottura in pietra refrattaria
- ✓ Struttura interna in lamiera alluminata spessore 15/10
- ✓ Isolamento termico in lana roccia e pannelli

DIMENSIONI ESTERNE

Altezza est.	182 cm
Profondità est.	315 cm
Prof. est. con supporto	345 cm
Larghezza est.	180 cm
Peso escl. cappa e sgabello	720 kg



ALIMENTAZIONE E POTENZA

Alimentazione	400 V/3 + N
Potenza max.	16 kW
Cavo alimentazione	H07 RN-F
Temp. °C max.	490°

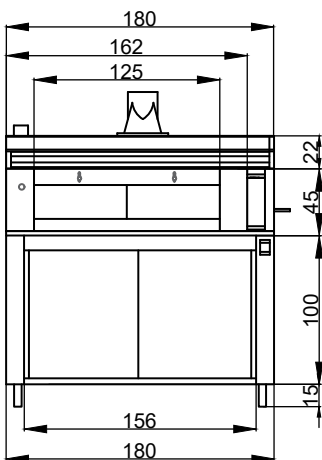
I dati sono suscettibili a variazioni in accordo al differente utilizzo delle attrezzature

NOTE: SUD FORNI Srl si riserva il diritto di modificare senza preavviso le caratteristiche dei prodotti presentati in questa pubblicazione

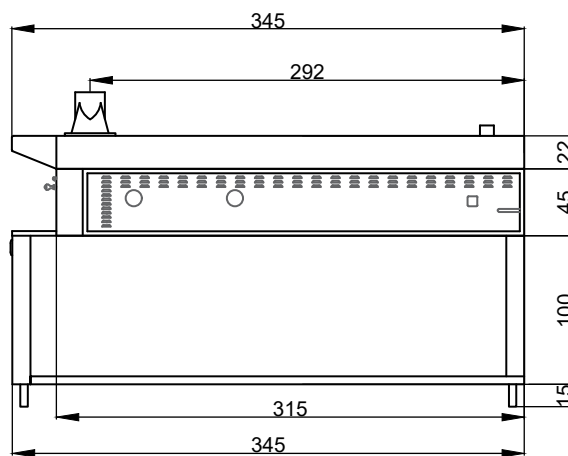
DIMENSIONI INTERNE CAMERA

125 cm x 250 cm x 22 cm

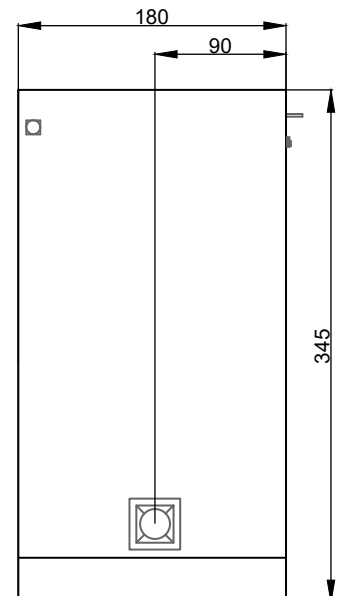
VISTA ANTERIORE



VISTA LATO DESTRO



VISTA DALL'ALTO



NOTA: Le quote riportate nelle viste sono espresse in centimetri

AMETISTA

Forno elettrico cod. PN-32



SCHEMA TECNICA

COSTRUZIONE ESTERNA

- Struttura frontale realizzata in lamiera acciaio inox, con pannelli laterali in lamiera preverniciata
- Quadro comandi posizionato sul fronte destro
- Scarico vapori posizionato sul lato posteriore sinistro tubo Ø 10

COSTRUZIONE INTERNA

- Piano cottura in pietra refrattaria
- Struttura interna in lamiera alluminata spessore 15/10
- Isolamento termico in lana roccia e pannelli

DIMENSIONI ESTERNE

Altezza est.	182 cm
Profondità est.	315 cm
Prof. est. con supporto	345 cm
Larghezza est.	180 cm
Peso escl. cappa e sgabello	720 kg



ALIMENTAZIONE E POTENZA

Alimentazione	400 V/3 + N
Potenza max.	16 kW
Cavo alimentazione	H07 RN-F
Temp. °C max.	490°

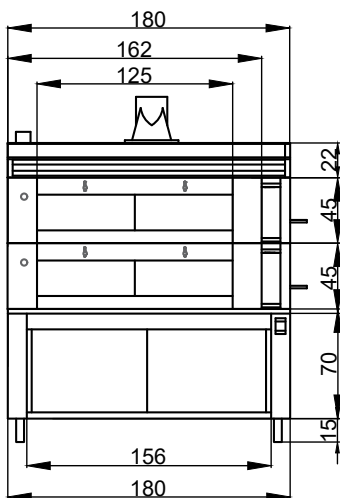
I dati sono suscettibili a variazioni in accordo al differente utilizzo delle attrezzature

NOTE: SUD FORNI Srl si riserva il diritto di modificare senza preavviso le caratteristiche dei prodotti presentati in questa pubblicazione

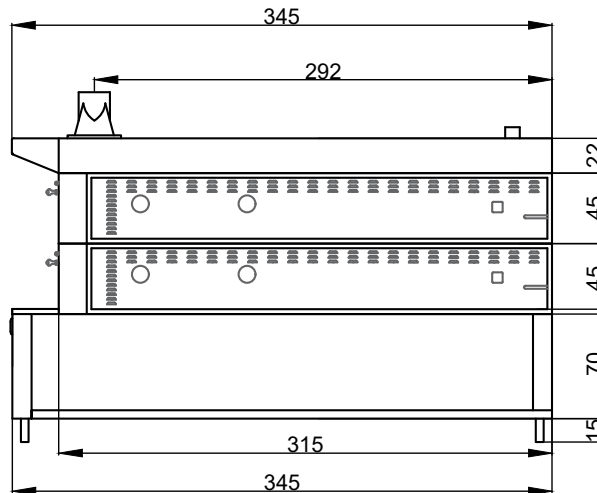
DIMENSIONI INTERNE CAMERA

125 cm x 250 cm x 22 cm

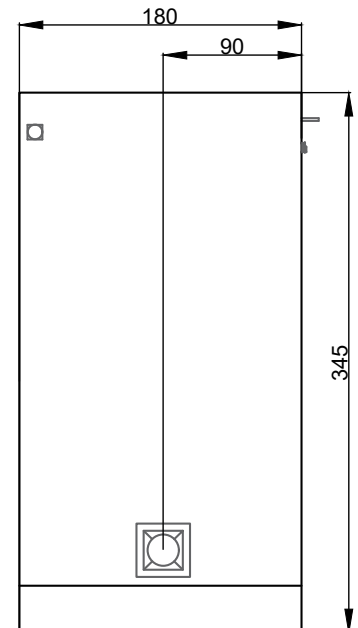
VISTA ANTERIORE



VISTA LATO DESTRO



VISTA DALL'ALTO



NOTA: Le quote riportate nelle viste sono espresse in centimetri

AMETISTA

Forno elettrico cod. PN-32



SCHEMA TECNICA

COSTRUZIONE ESTERNA

- Struttura frontale realizzata in lamiera acciaio inox, con pannelli laterali in lamiera preverniciata
- Quadro comandi posizionato sul fronte destro
- Scarico vapori posizionato sul lato posteriore sinistro tubo Ø 10

COSTRUZIONE INTERNA

- Piano cottura in pietra refrattaria
- Struttura interna in lamiera alluminata spessore 15/10
- Isolamento termico in lana roccia e pannelli

DIMENSIONI ESTERNE

Altezza est.	182 cm
Profondità est.	315 cm
Prof. est. con supporto	345 cm
Larghezza est.	180 cm
Peso escl. cappa e sgabello	720 kg



ALIMENTAZIONE E POTENZA

Alimentazione	400 V/3 + N
Potenza max.	16 kW
Cavo alimentazione	H07 RN-F
Temp. °C max.	490°

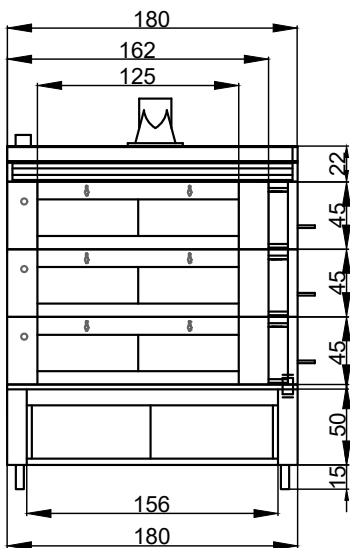
I dati sono suscettibili a variazioni in accordo al differente utilizzo delle attrezzature

NOTE: SUD FORNI Srl si riserva il diritto di modificare senza preavviso le caratteristiche dei prodotti presentati in questa pubblicazione

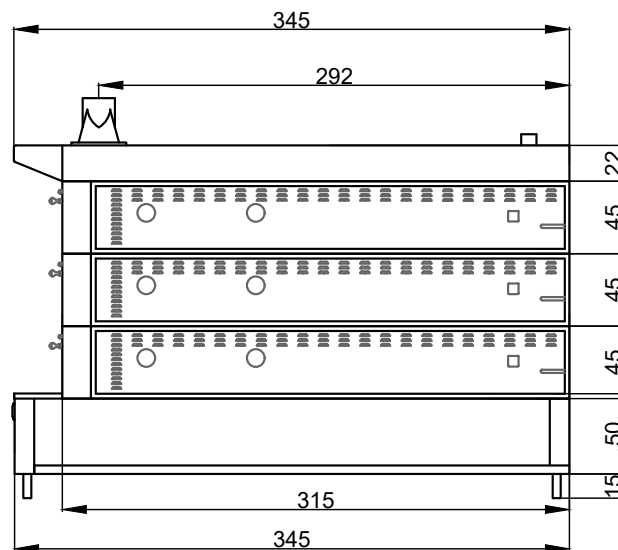
DIMENSIONI INTERNE CAMERA

125 cm x 250 cm x22 cm

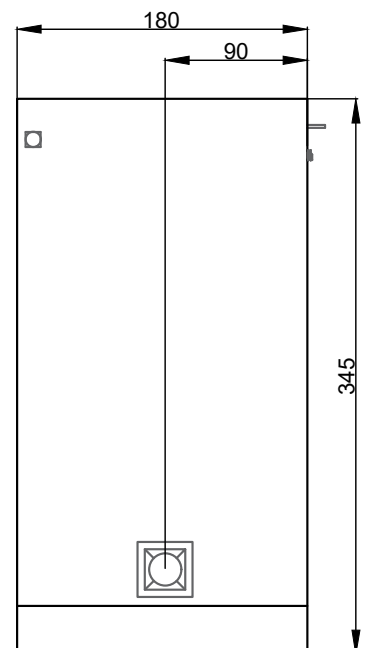
VISTA ANTERIORE



VISTA LATO DESTRO



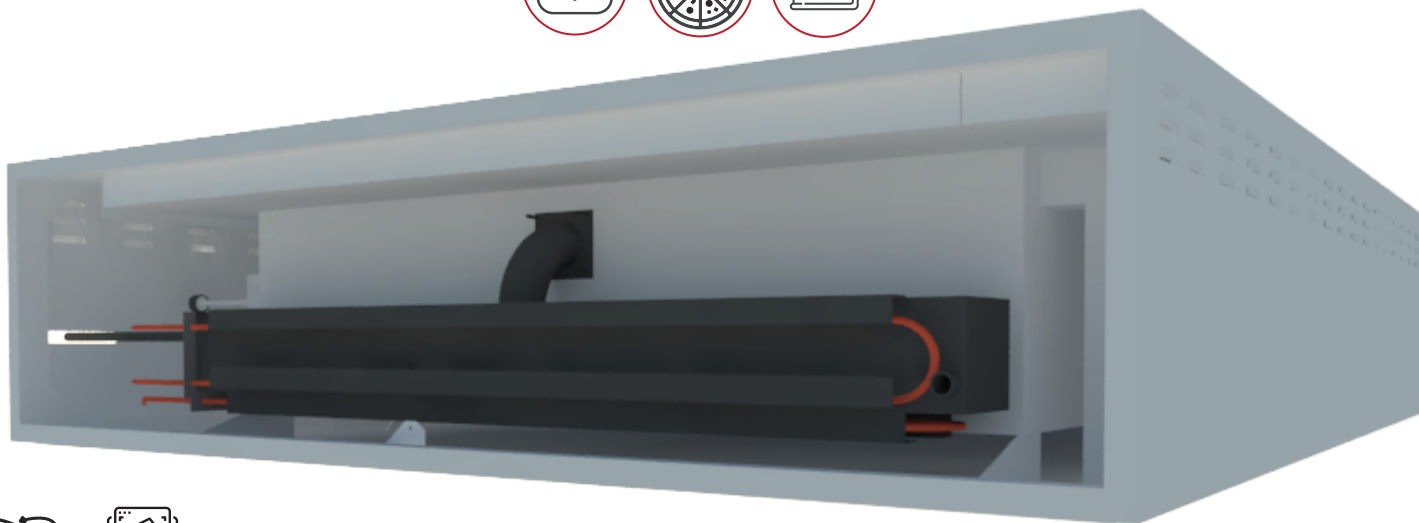
VISTA DALL'ALTO



NOTA: Le quote riportate nelle viste sono espresse in centimetri

AMETISTA

Forno elettrico cod. PN-32



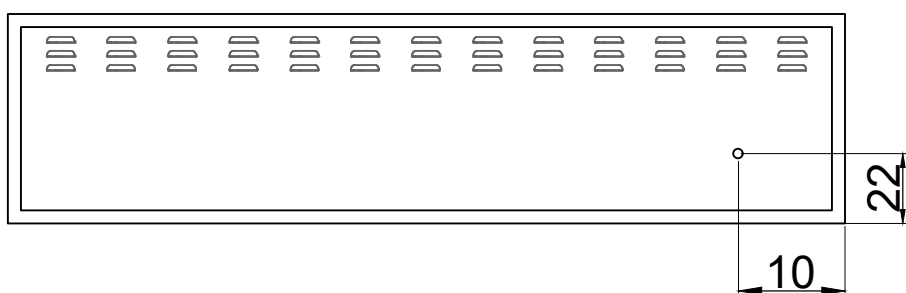
VISTA DAL BASSO



VISTA LATERALE CON INDICAZIONE DEL CARICO



VISTA POSTERIORE CON INDICAZIONE DELLO SCARICO



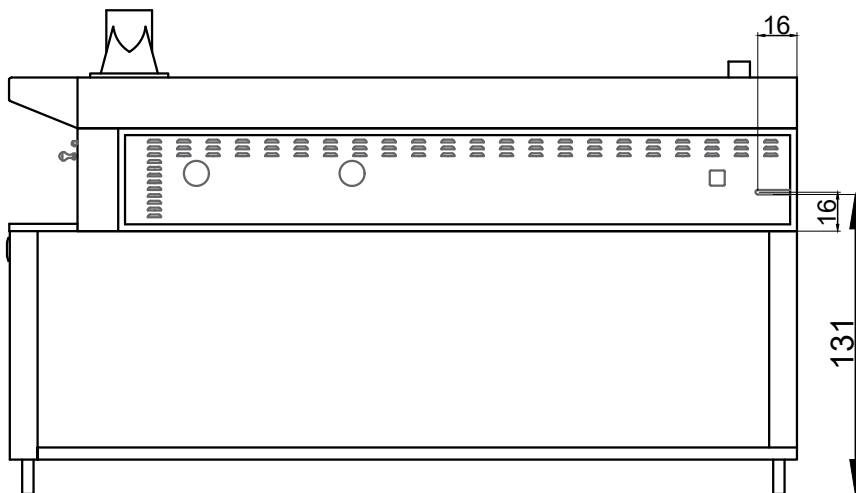


AMETISTA

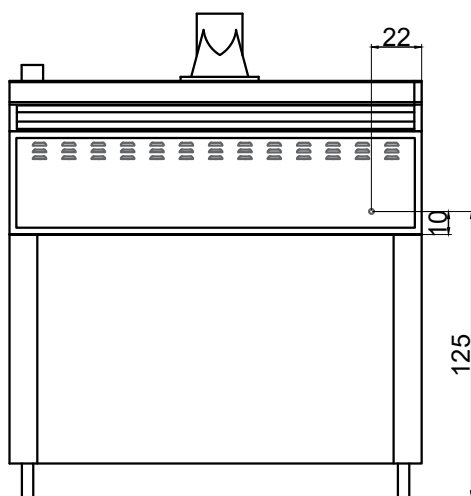
Forno elettrico cod. PN-32



VISTA LATERALE CON INDICAZIONE DEL CARICO

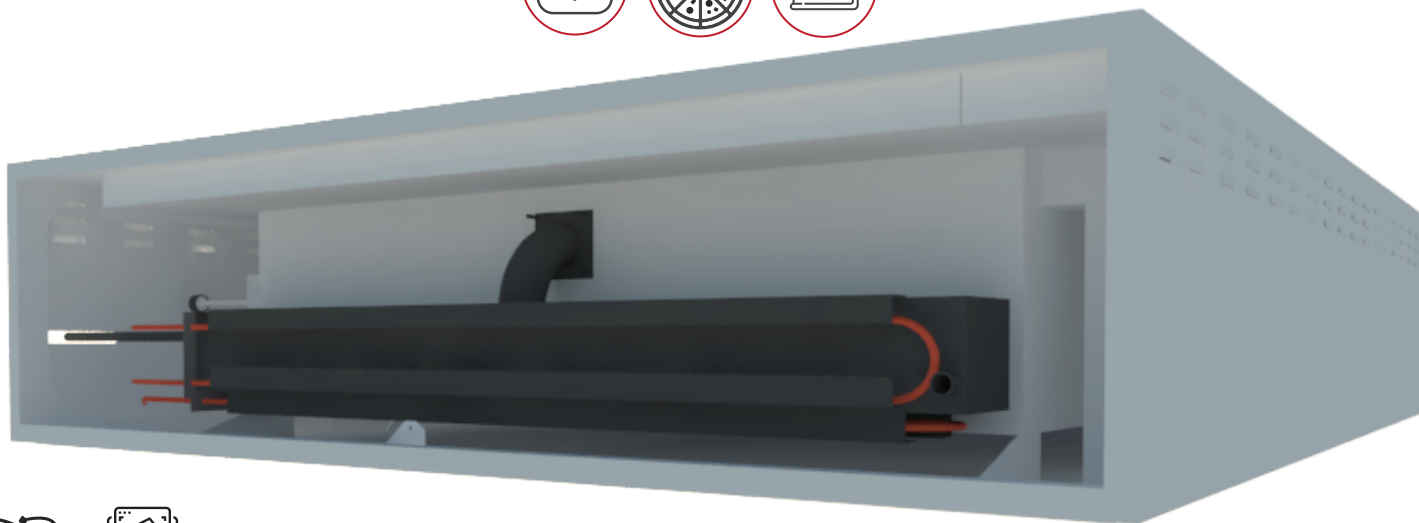


VISTA POSTERIORE CON INDICAZIONE DELLO SCARICO



AMETISTA

Forno elettrico cod. PN-32



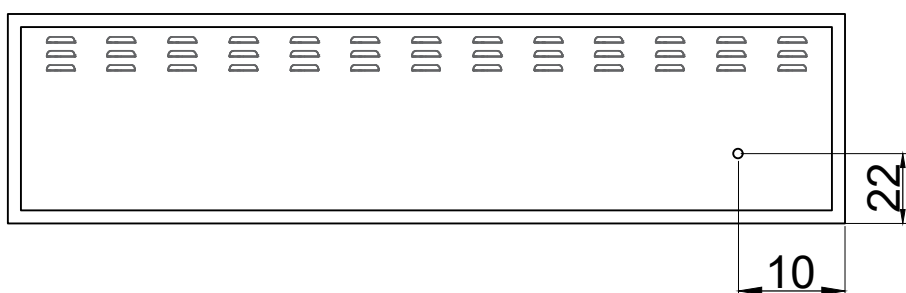
VISTA DAL BASSO



VISTA LATERALE CON INDICAZIONE DEL CARICO



VISTA POSTERIORE CON INDICAZIONE DELLO SCARICO



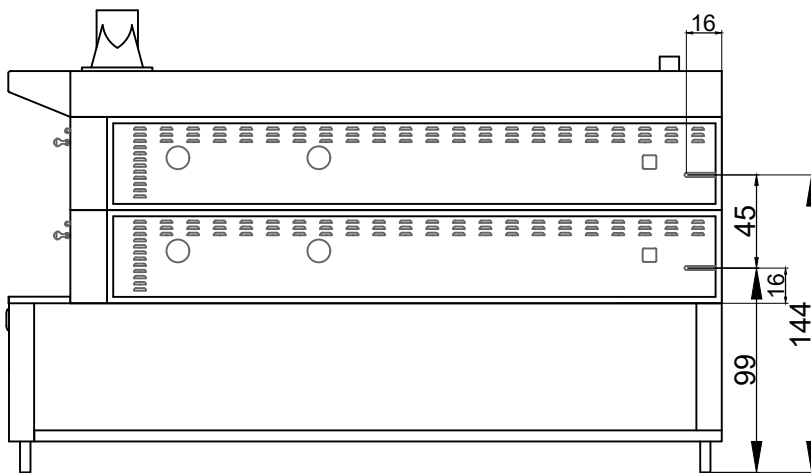


AMETISTA

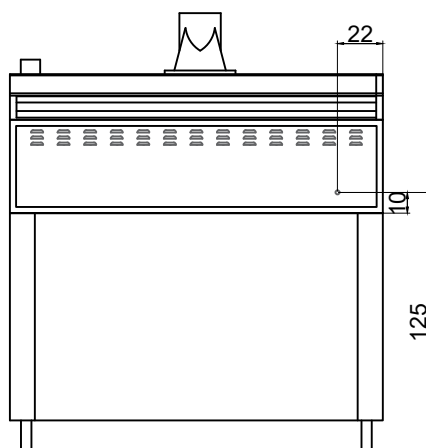
Forno elettrico cod. PN-32



VISTA LATERALE CON INDICAZIONE DEL CARICO

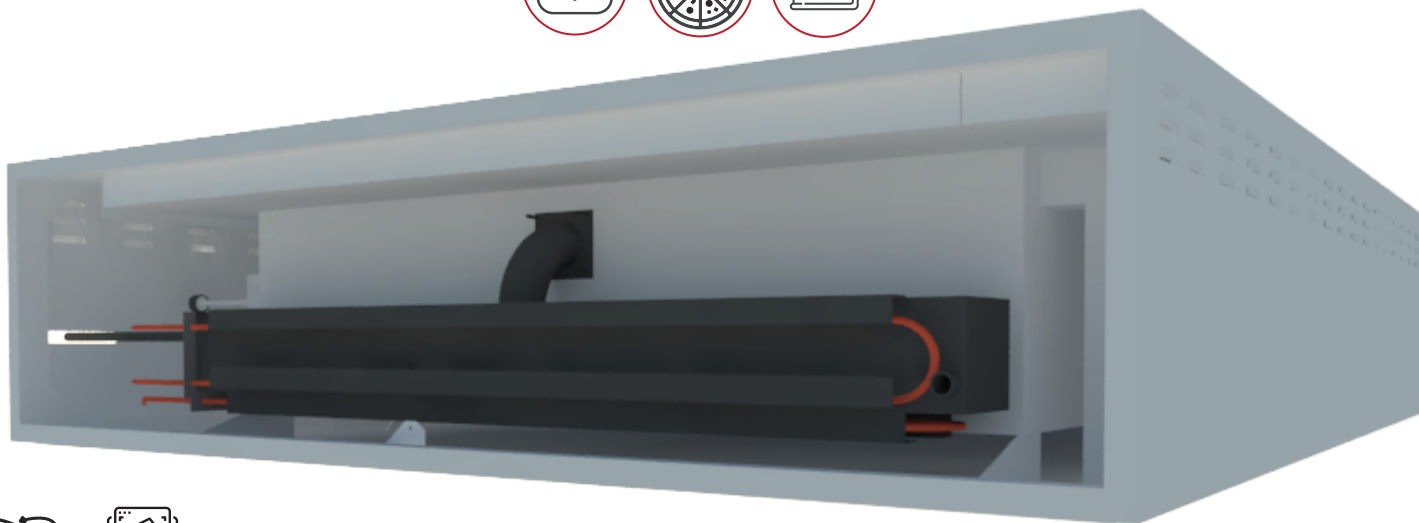


VISTA POSTERIORE CON INDICAZIONE DELLO SCARICO



AMETISTA

Forno elettrico cod. PN-32



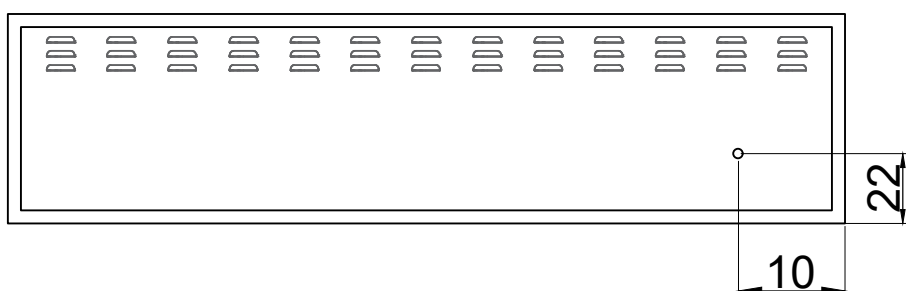
VISTA DAL BASSO



VISTA LATERALE CON INDICAZIONE DEL CARICO



VISTA POSTERIORE CON INDICAZIONE DELLO SCARICO



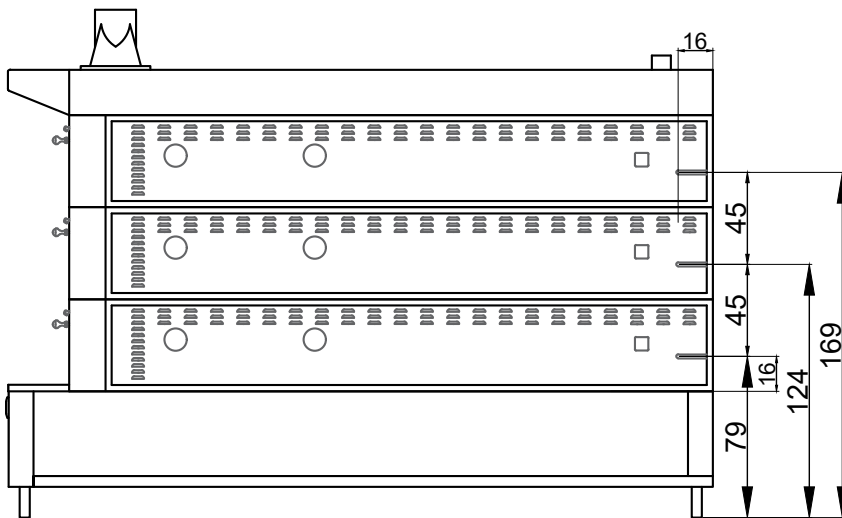


AMETISTA

Forno elettrico cod. PN-32



VISTA LATERALE CON INDICAZIONE DEL CARICO



VISTA POSTERIORE CON INDICAZIONE DELLO SCARICO

