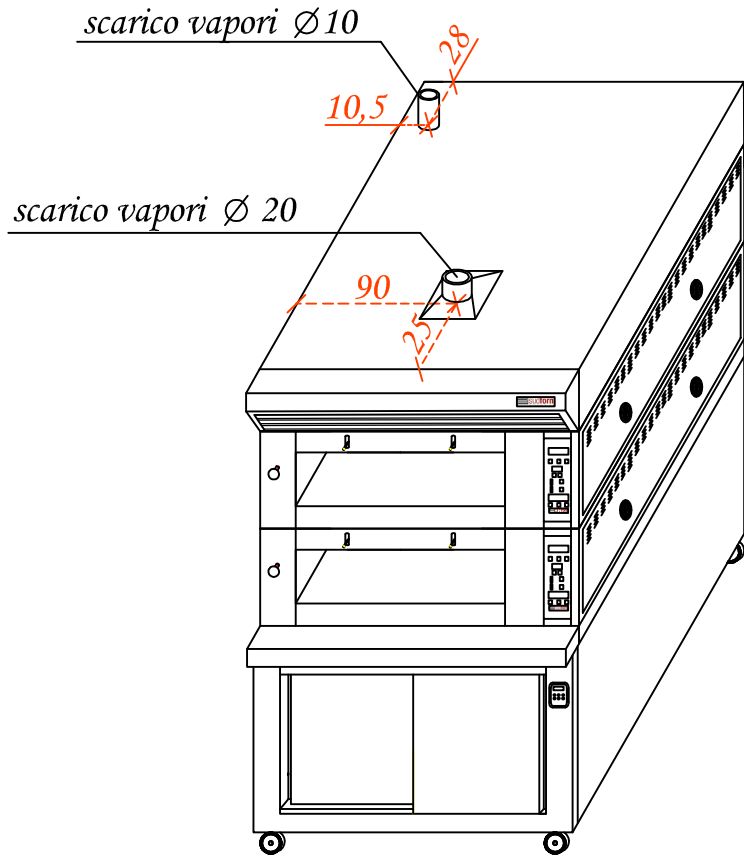
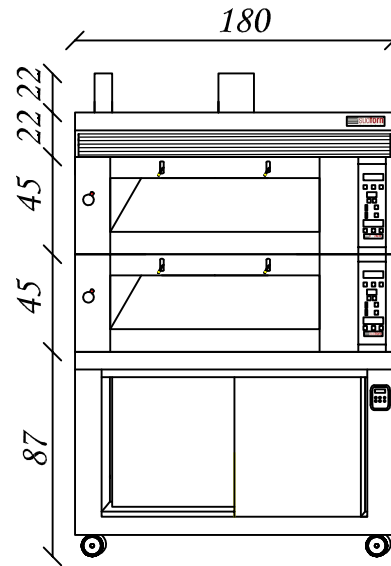


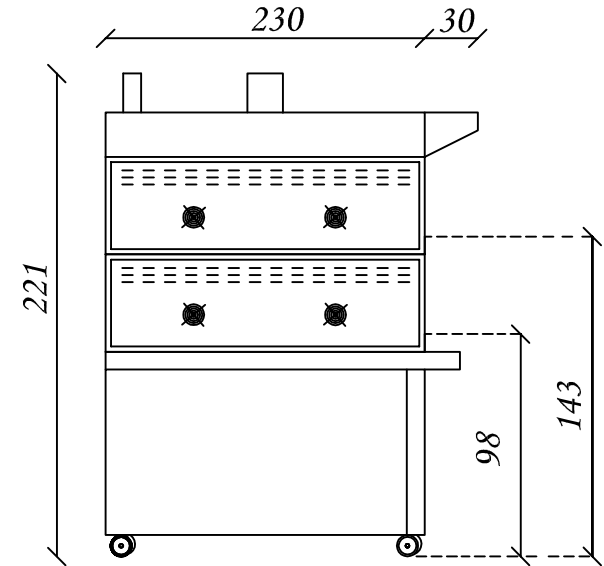
# PN-20



## Vista frontale



## Vista laterale



Misure espresse: cm	Modello Componibile: 2 Camere PN-20
Data elaborazione: 12/6/2017	Alimentazione: 400V/3 +N
Disegnato da: Leonardo Piccolo	Potenza max. assorbita/h: 14 kw cad.
 <b>sudforni</b> ti circonda di calore	Cavo alimentazione: H07 RN-F