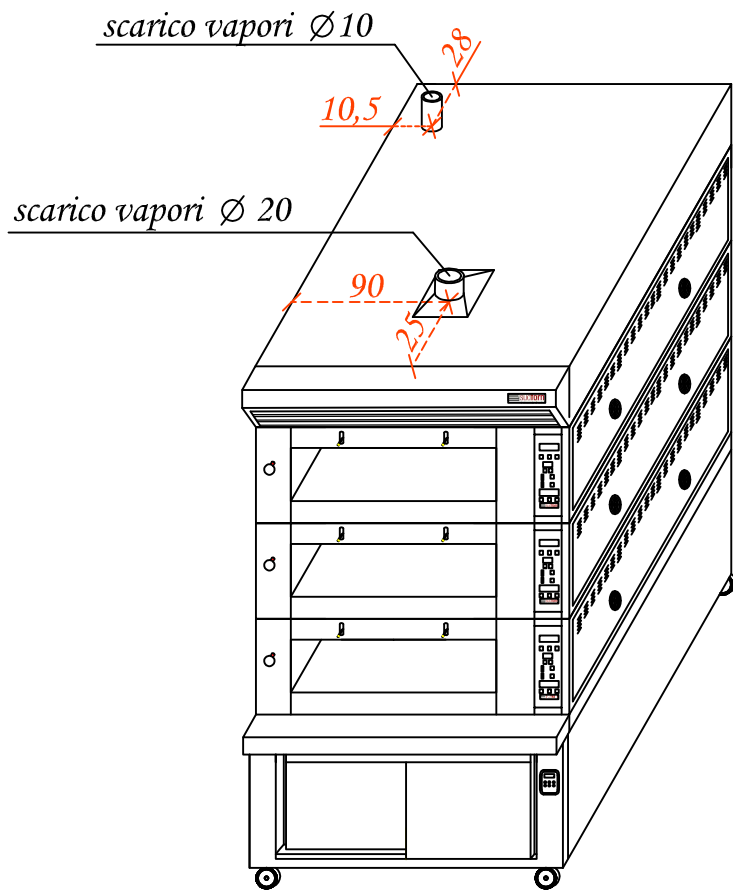
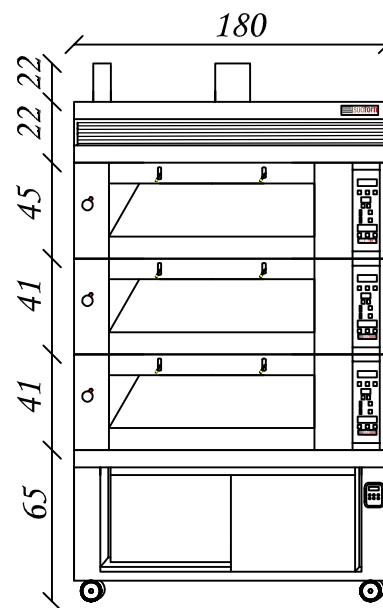


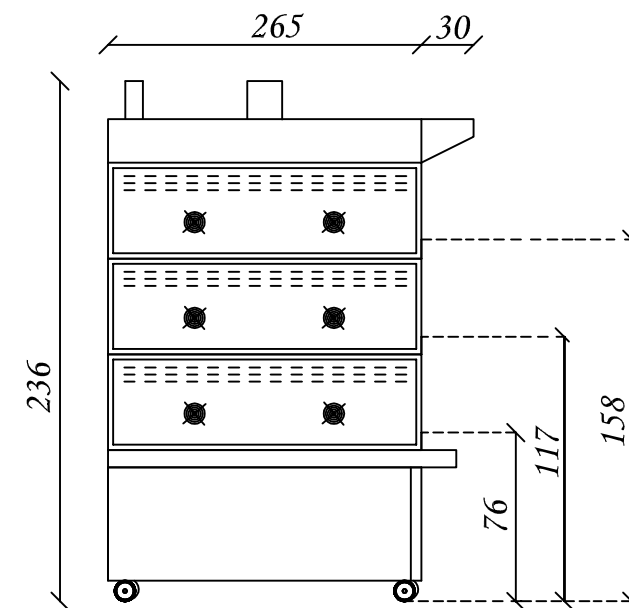
PN-25



Vista frontale



Vista laterale



Misure espresse: cm	Modello Componibile: 3 Camere PN-25
Data elaborazione: 12/6/2017	Alimentazione: 400V/3+N
Disegnato da: Leonardo Piccolo	Potenza max. assorbita/ft: 15 kw cad.
 sudforni ti circonda di calore	Cavo alimentazione: H07 RN-F