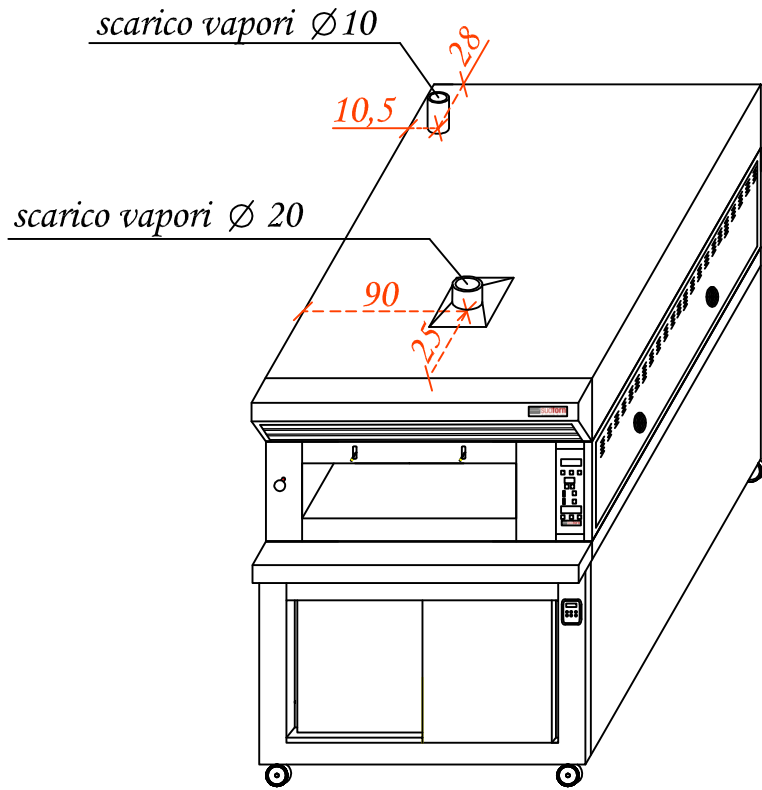
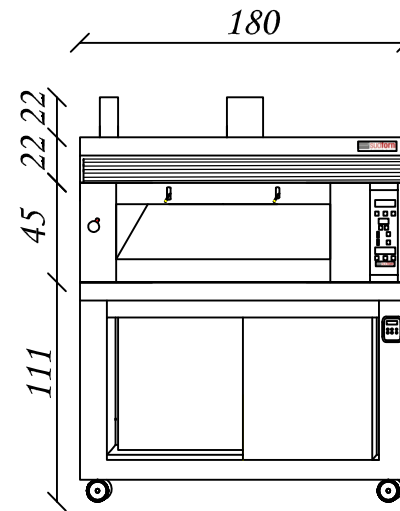


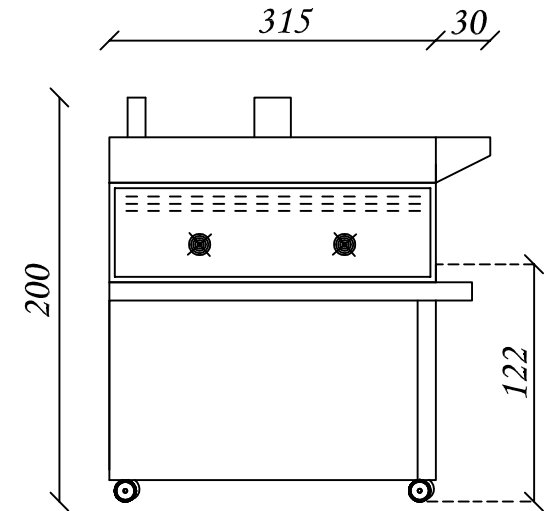
PN-32



Vista frontale



Vista laterale



Misure espresse: cm	Modello Componibile: 1 Camera PN-32
Data elaborazione: 12/6/2017	Alimentazione: 400V/3 +N
Disegnato da: Leonardo Piccolo	Potenza max assorbita/ht: 16 kw cad.
 <b>sudforni</b> ti circonda di calore	Cavo alimentazione: H07 RN-F