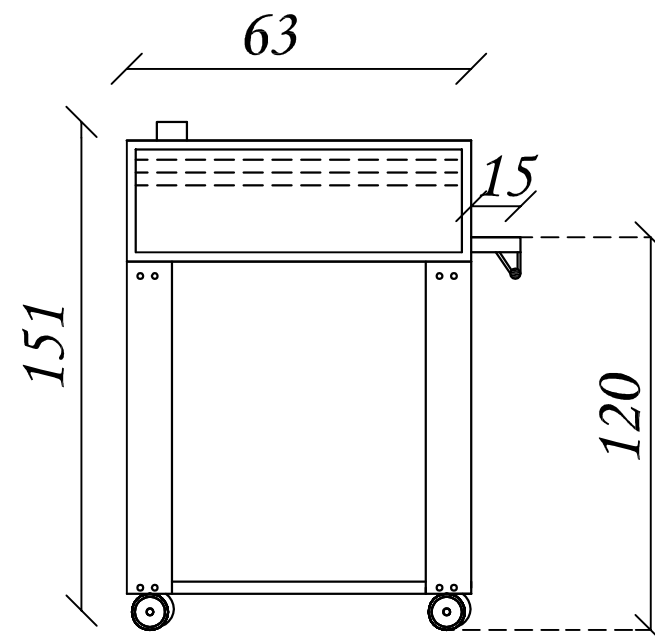
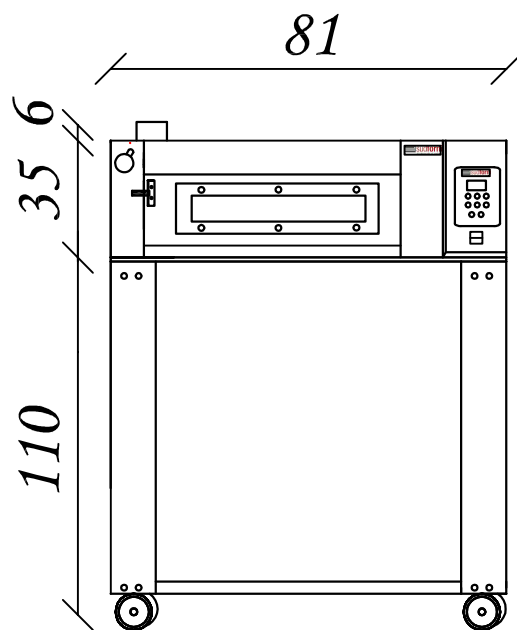
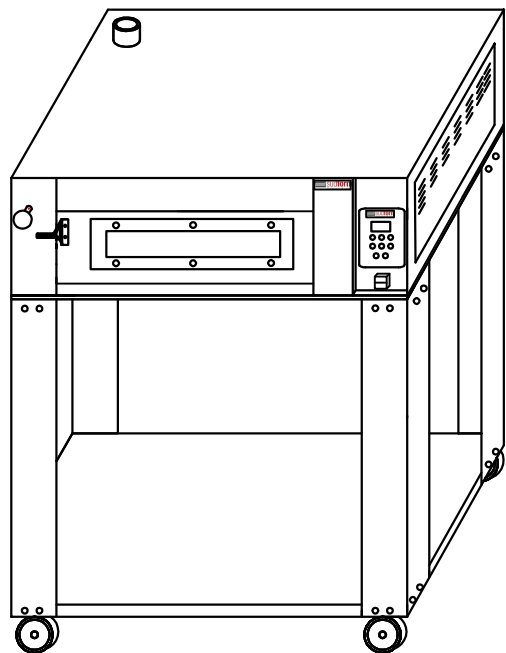


Rubino ZP1-53

Vista frontale

Vista laterale



Misure espresse: cm	Modello: Rubino ZP1-53
Data elaborazione: 1/6/2017	Alimentazione: 400V/3 +N
Disegnato da: Leonardo Piccolo	Potenza max assorbita/hi: 3,5 kw
 sudforni ti circonda di calore	Cavo alimentazione: H07 RN-F