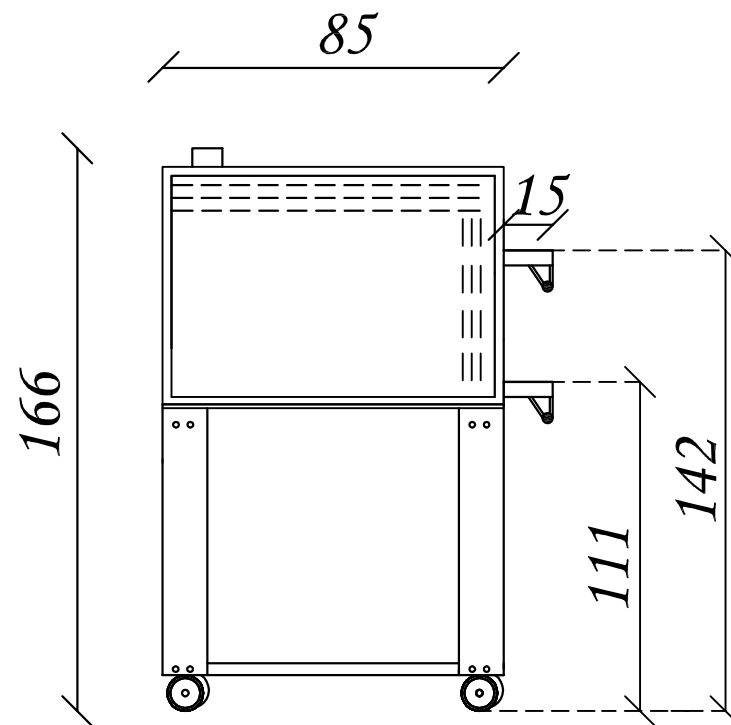
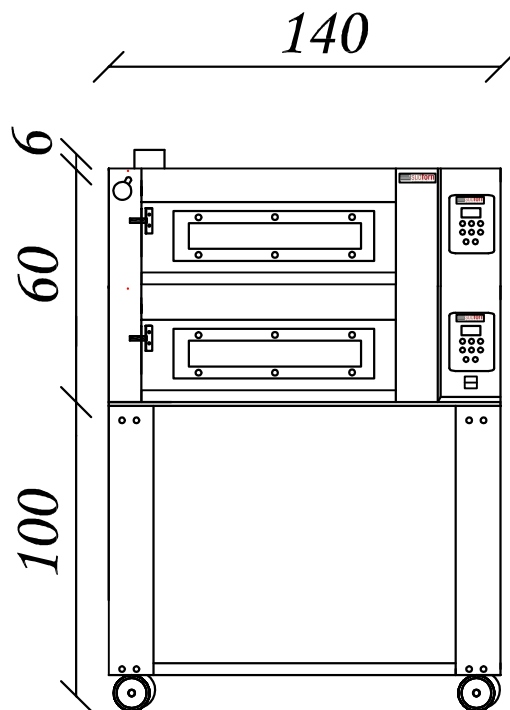
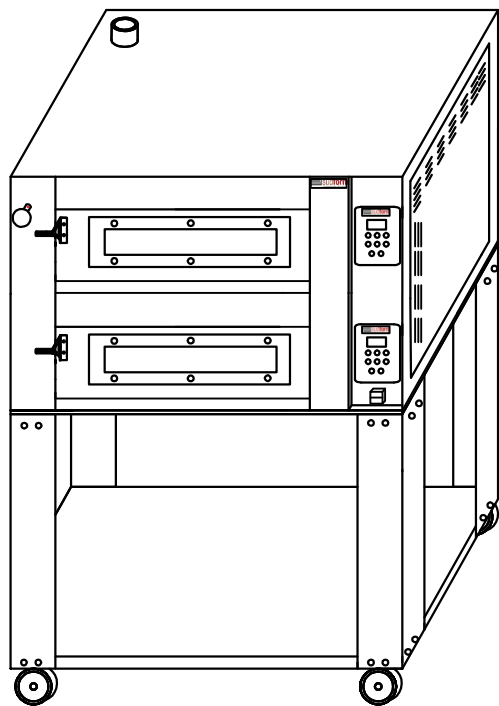



Rubino ZP2-105

Vista frontale

Vista laterale



Misure espresse: cm	Modello: Rubino ZP2-105
Data elaborazione: 1/6/2017	Alimentazione: 400V/3 +N
Disegnato da: Leonardo Piccolo	Potenza max assorbita/li: 15 kw
 sudforni ti circonda di calore	Cavo alimentazione: H07 RN-F