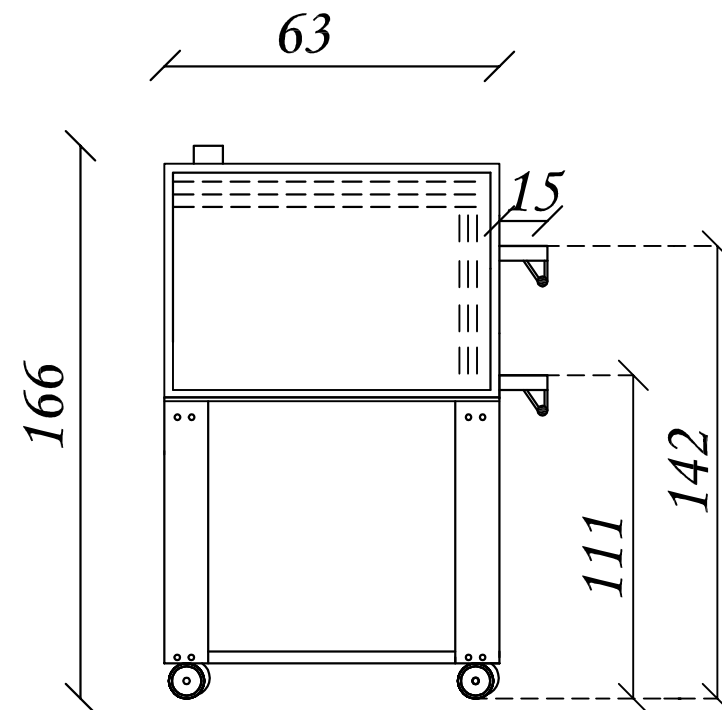
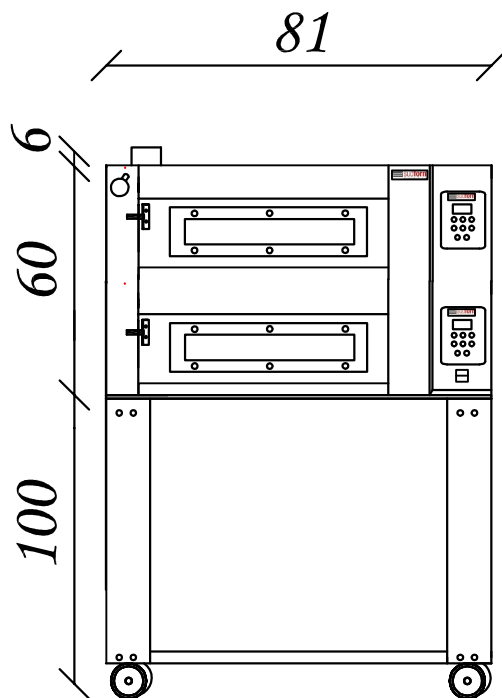
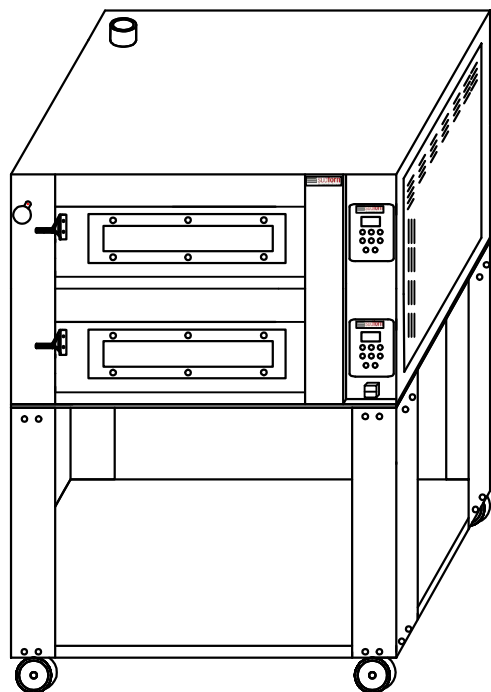


# Rubino ZP2-53

## Vista frontale

## Vista laterale



Misure espresse: cm	Modello: Rubino ZP2-53
Data elaborazione: 1/6/2017	Alimentazione: 400V/3 +N
Disegnato da: Leonardo Piccolo	Potenza max assorbita/li: 6,6 kw
 <b>sudforni</b> ti circonda di calore	Cavo alimentazione: H07 RN-F