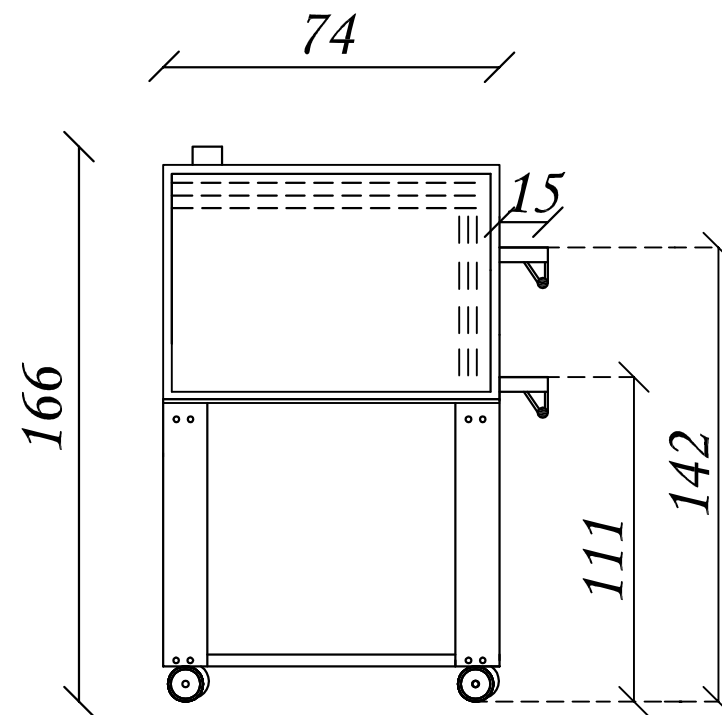
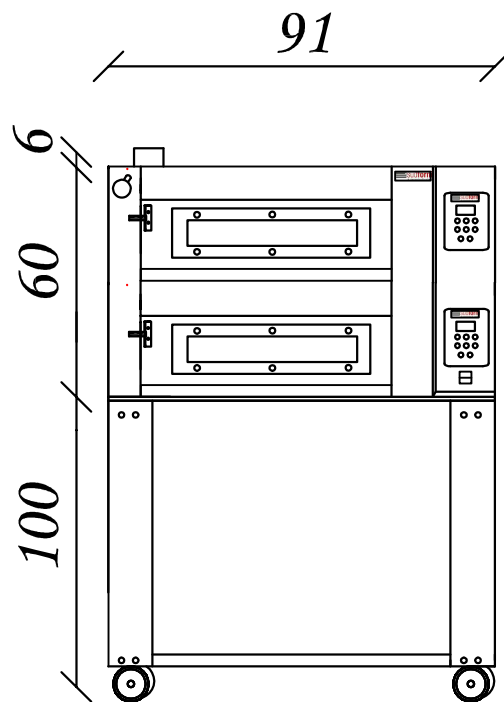
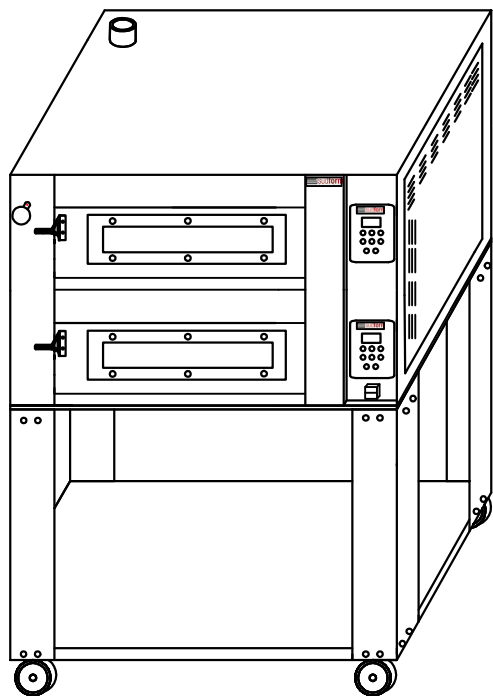


Rubino ZP2-62

Vista frontale

Vista laterale



Misure espresse: cm	Modello: Rubino ZP2-62
Data elaborazione: 1/6/2017	Alimentazione: 400V/3 +N
Disegnato da: Leonardo Piccolo	Potenza max. assorbita/li: 9 kw
 sudforni ti circonda di calore	Cavo alimentazione: H07 RN-F