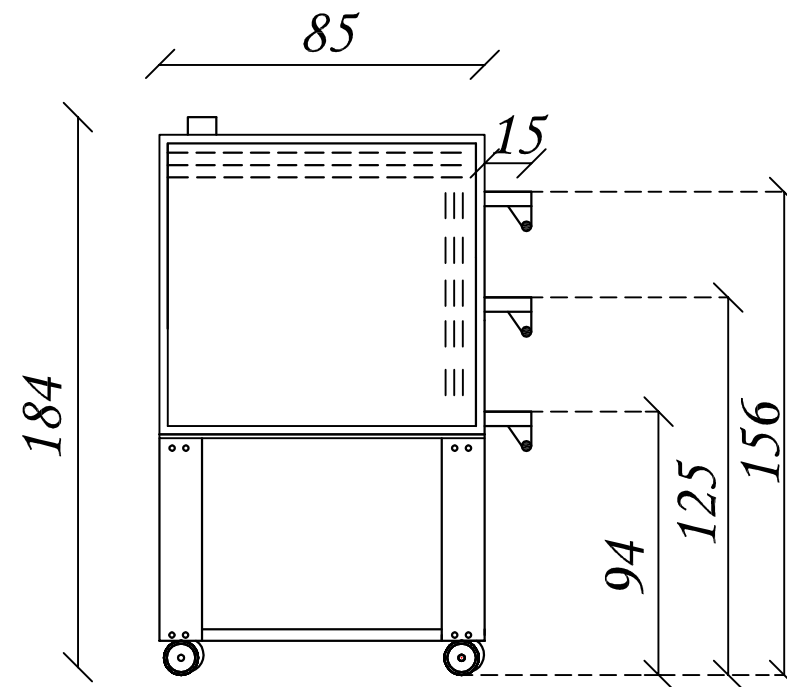
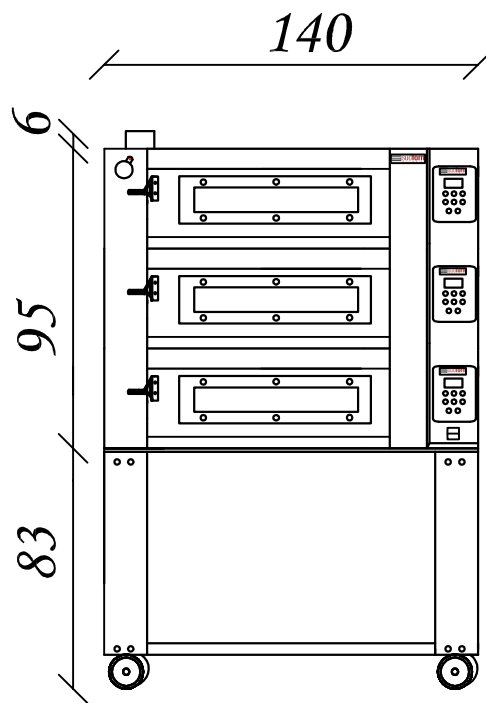
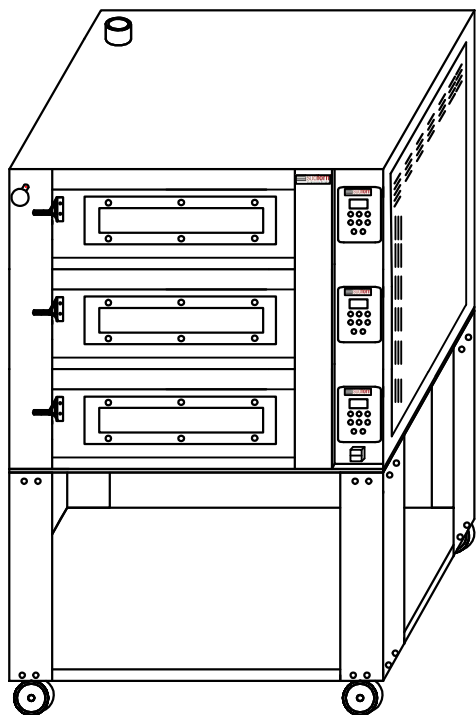


# Rubino ZP3-105

## Vista frontale

## Vista laterale



Misure espresse: cm	Modello: Rubino ZP3-105
Data elaborazione: 1/6/2017	Alimentazione: 400V/3 +N
Disegnato da: Leonardo Piccolo	Potenza max assorbita/li: 22,5 kw
 sudforni ti circonda di calore	Cavo alimentazione: H07 RN-F